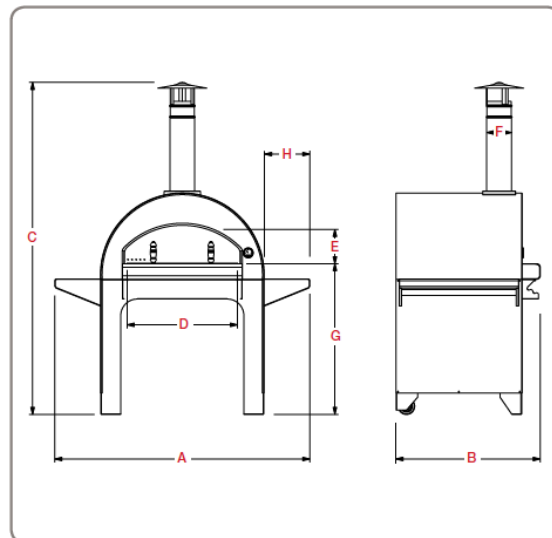


cod. FOR4PIZZE-AP



РАЗМЕРЫ / DIMENSIONS



ТЕХНИЧЕСКОЕ ОПИСАНИЕ / TECHNICAL DETAILS

Вес / Weight	140 кг / 308,6 Lbs	
Площадь печи / Oven floor area	0,48 м ² / 5,1 ft ²	Площадь топки / Oven floor dim 80x60 см / 31,5x23,6 In
Время разогрева / Heating time	20 мин	
Емкость в пиццах / Pizza capacity	4	
Емкость в кг для хлеба / Bread capacity	4 кг / 8,8 Lbs	
Средний расход топлива / Average fuel consumption	4 кг/ч / 8,8 Lbs/h	
Максимальная температура печи / Max oven temperature	400 °C / 752 °F	
Рекомендованное топливо / Recommended fuel	Палено диаметром 5 см, обрезки / Max. 1,9 In diam. logs, trimmings	

РАЗМЕРЫ / DIMENS

A	Общая ширина / Total width	155 см / 61 In
B	Общая длинна / Total length	87,5 см / 34,4 In
C	Общая высота / Total height	202 см / 79,5 In
D	Ширина проема двери / Oven mouth width	68 см / 26,7 In
E	Высота проема двери / Oven mouth height	22 см / 8,6 In
F	Диаметр дымохода / Chimney diameter	15 см / 5,9 In
G	Высота пола духовки / Oven floor height	91,5 см / 36 In
H	Ширина полки / Lateral wings width	27,5 см / 10,8 In

ДЕТАЛИ ПЕЧИ / ASSEMBLY and parts list

	Код	№	Наименование
a	УСМ4Р	1	Камера топки
b	ХРР4Р	1	Огнеупорная поверхность
c	ХСР4Р	1	Корпус
d	УФЛ4Р	1	Фланец
e	ХИНОХ	1	Дымоход
f	ХСОМФХ	1	Зонт дымохода
g	АФД4Р	1	Кожух
h	УТ13563	1	Термометр
i	ХРО4Р	1	Держатель инструментов
l	УСПО4Р	1	Дверка заслонка
m	ХМЕН4Р	2	Полки
n	УР10040	2	Колеса

