


Технические детали / Technical details

Рекомендуемое топливо <i>Recommended fuel</i>	Пропан (G30/G31) <i>LPG gas (G30/G31)</i>
Газ <i>Gas category</i>	I3+ GPL
Макс.расход топлива <i>Maximum fuel consumption</i>	1,20 кг/ч (G30/G31)
Размеры пода <i>Oven floor dim.</i>	120x90x7,8 см 47,6 x 35,4 x 3,1 in
Площадь пода <i>Oven floor area</i>	1,08 м ² 11,6 ft ²
Вес <i>Weight</i>	330 kg 727 lbs
Макс.температура <i>Max oven temperature</i>	450°C 752°F
Время разогрева <i>Heating time</i>	30
Емкость в пиццах <i>Pizza capacity</i>	7
Емкость в кг хлеба <i>Bread capacity</i>	12 кг 26,4 lbs
Теплоемкость <i>Heat capacity</i>	15 kW - 13000 kCal/h
Funzionamento a G30/G31 <i>G30/G31 operation</i>	25 / 37 mbar
Цвет <i>Color</i>	Красный <i>Antique red</i> 



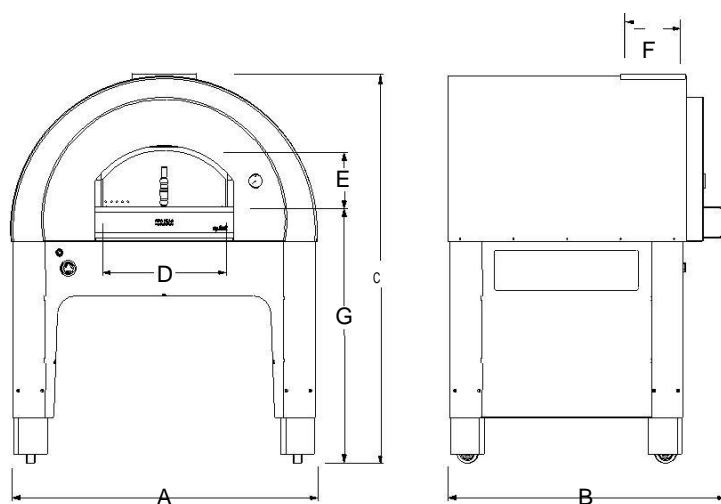
Используемые материалы / *Used material:*

Листовое железо, нерж.сталь, керам.волокно
sheet iron, stainless steel, ceramic fiber

Тип огнеупора / *Type of refractory:*

алюмосиликатная плитка
tile silico-alluminoso

Размеры / *Dimensions*



A 136 см / 53,5 in	B 125 см / 49,2 in	C 174,9 см / 68,8 in
D 55,5 см / 21,8 in	E 25,5 см / 10 in	F 25 см / 9,8 in
G 115 см / 45,2 in		

Компоненты печи / *Parts list*

КОД	N°	НАИМЕНОВАНИЕ
a	XCEQCK	1 Внешний корпус
b	XCPQCK	1 Задняя панель корпуса
c	XCAQCK	1 Передняя часть корпуса
d	XCCQCK	1 Камера печи
e	XCVFQCK	1 Дымоотвод
f	XPREFQCK	1 Огнеупорный под
g	XBFQCK	1 Fondo
h	BASEMETGNG	1 Ножки основания базы
i	YFLQCK	1 Flangia
l	YAIXQCK	1 Стальная рама
m	YT19063	1 Термометр
n	YSPOQCK	1 Металл.дверца
o	YDAVQCK	1 Полочка-подоконник
p	YCQQCK	1 Картер для газового устройства
q	DIFGASMINI-EASY	1 Комплект газовой горелки
r	XFR4PG	1 Фиксатор колесиков

