


Технические детали / Technical details

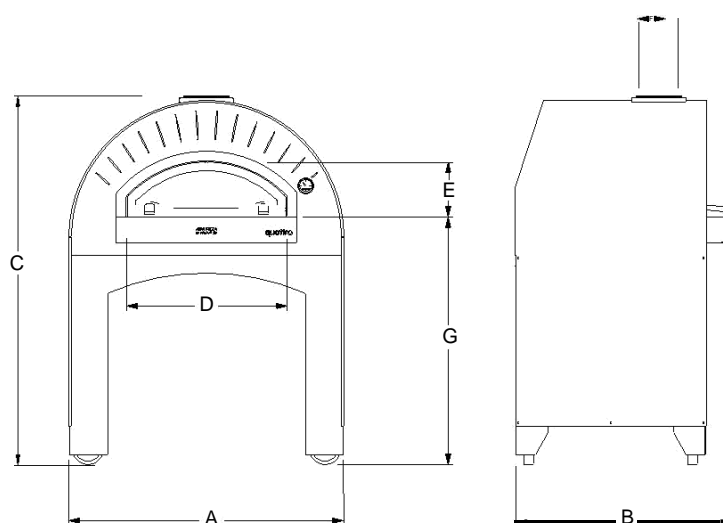
Рекомендуемое топливо <i>Recommended fuel</i>	Полешки, обрезки <i>Logs, trimmings</i>
Средний расход топлива <i>Average fuel consumption</i>	4,5 кг/ч 10 lbs/h
Расход топлива <i>Rated charge</i>	8,3 кг/ч 18,3 lbs/h
Площадь топки <i>Oven floor dim.</i>	90x60 см 35,7x23,8 in
Площадь печи <i>Oven floor area</i>	0,54 м ² 5,81 ft ²
Вес <i>Weight</i>	240 кг 529 lbs
Макс. температура <i>Max oven temperature</i>	450°C 752°F
Время разогрева <i>Heating time</i>	30 мин
Емкость в пиццах <i>Pizza capacity</i>	5
Емкость в кг хлеба <i>Bread capacity</i>	4 кг 8,8 lbs
Минимальная тяга <i>Minimum flue draught</i>	11 Па
Объем выдел. дыма <i>Flue smokes mass flow</i>	49,6 г/с
Выброс CO на 13% O ₂ <i>CO emission at 13% O₂</i>	0,35 % 4444 mg/Nm ³
Температура дыма <i>Smoke temperature</i>	387°C 728,6°F
Цвет <i>Color</i>	Corten 



Используемые материалы / *Used material:* Тип огнеупора / *Type of refractory:*

Листовое железо, нерж.сталь, керам.волокно алюмосиликатная плитка
sheet iron, stainless steel, ceramic fiber tile silico-alluminoso

Размеры / Dimensions



A	115,0 см / 45,3 in	E	22,0 см / 8,7 in
B	89,2 см / 35,1 in	F	18,0 см / 7,1 in
C	160,0 см / 63,0 in	G	110,4 см / 43,5 in
D	64,0 см / 25,2 in		

Компоненты печи / Parts list

Код	N°	Наименование
a	XCMQUL	1 Камера топки
b	XPR4PRO	1 Огнеупорный под
c	AFDQUL	1 Передний арочный свод
d	YSPO4PG-PRO	1 Дверца-заслонка
e	ADD4PRO	1 Подоконник
f	XFR4PG	1 Фиксаторы колес
g	YFL4PG	1 Отверстие дымохода
h	XCSQUL	1 Корпус печи
i	YT13563	1 Термометр
l	YR3DT	4 Колеса
m	XAPPG4P	4 Опоры

